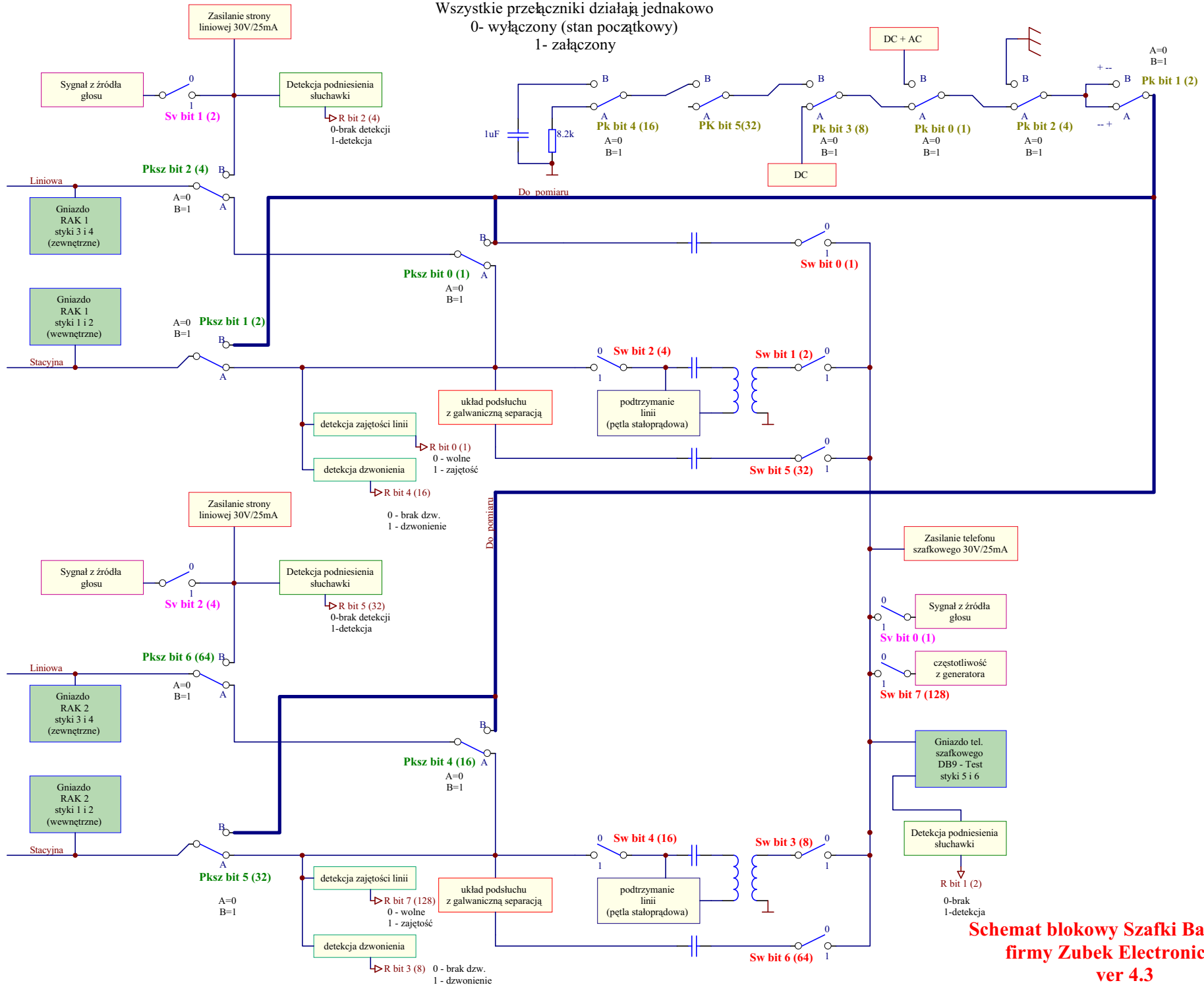


Wszystkie przełączniki działają jednakowo  
 0- wyłączony (stan początkowy)  
 1- załączony



**Schemat blokowy Szafka Badaniowej  
 firmy Zubek Electronics s.c.  
 ver 4.3**